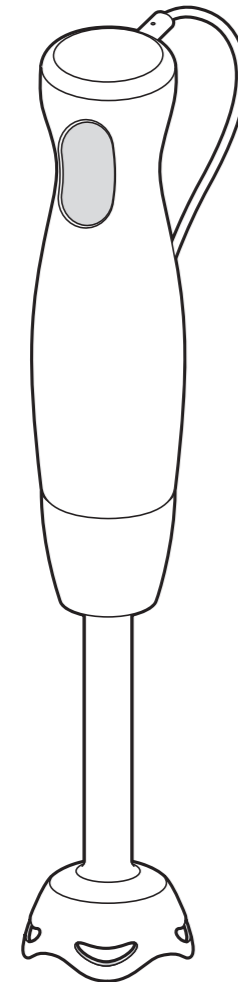


FR EN DE NL IT ES PT EL DA SV FI NO TR RU UK KK RO SL

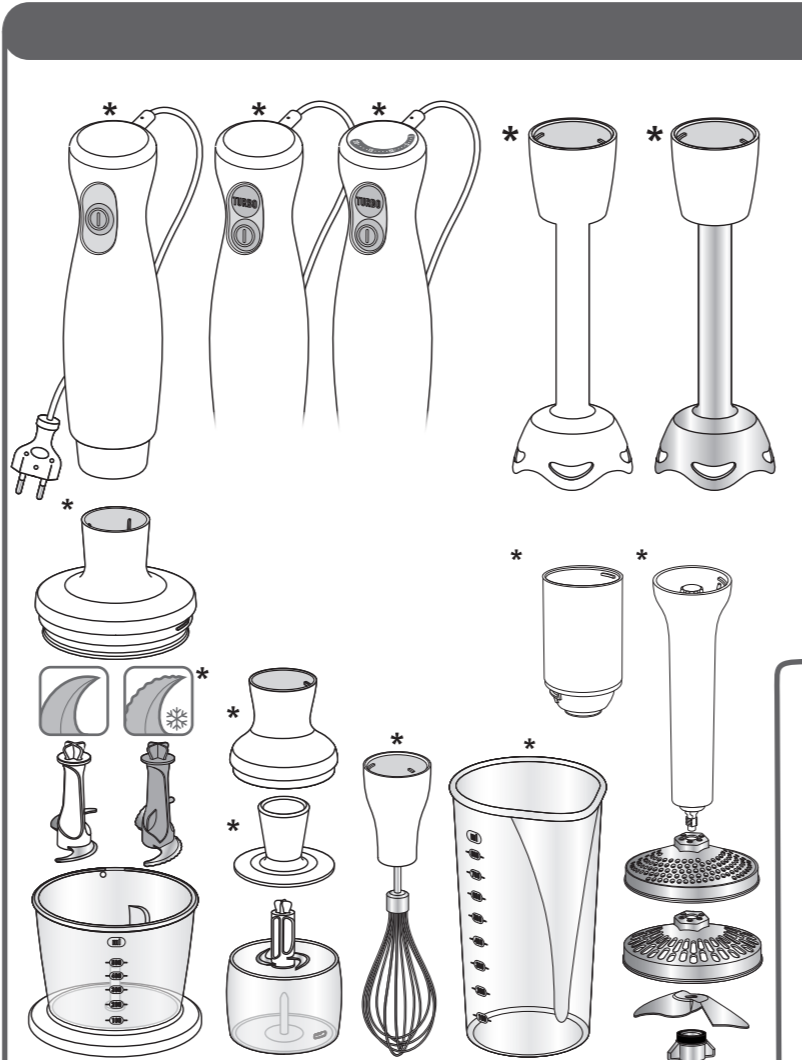
Lire attentivement le livret consignes de sécurité et ce livret avant la première utilisation
 Read safety instructions and booklet carefully before using for the first time.
 Lesen Sie vor der ersten Benutzung die Sicherheitshinweise und die Broschüre sorgfältig durch.
 Neem vóór het eerste gebruik dit boekje en het boekje met de veiligheidsvoorschriften aandachtig door.
 Leggere con attenzione il libretto sulle norme di sicurezza e questo libretto, al primo utilizzo.
 Lea detenidamente las instrucciones de seguridad y este folleto antes de utilizar el aparato por primera vez.
 Leia atentamente as instruções de segurança bem como este folheto antes da primeira utilização.
 Διαβάστε προσεκτικά το φυλλάδιο με τις οδηγίες ασφαλείας καθώς και αυτό το φυλλάδιο πριν χρησιμοποιήσετε τη συσκευή για πρώτη φορά.
 Læs hæftet med sikkerhedsanvisninger og dette hæfte omhyggeligt, inden apparatet tages i brug første gang.
 Läs häftet med säkerhetsinstruktioner och det här häftet noga innan du använder apparaten första gången.
 Lue turvallisuus- ja käyttöohjeet huolellisesti ennen ensimmäistä käyttökertaa.
 Les nøye heftet med sikkerhetsinstruksjoner og dette heftet før første gangs bruk.
 Kullanmadan önce güvenlik talimatları kitapçığını ve bu kitapçığı dikkatlice okuyun.
 Перед первым использованием прибора внимательно ознакомьтесь с правилами техники безопасности и данной инструкцией.
 Прочитайте інструкції з безпеки і цю брошуру перед використанням уперше.
 Бірінші рет қолданарда қауіпсіздік нұсқаулығын мұқият оқып шығыңыз.
 Citîți cu atenție manualul cu instrucțiunile de siguranță și această broșură înainte de prima utilizare.
 Pred prvo uporabo natančno preberite navodila za varno uporabo in ta navodila.



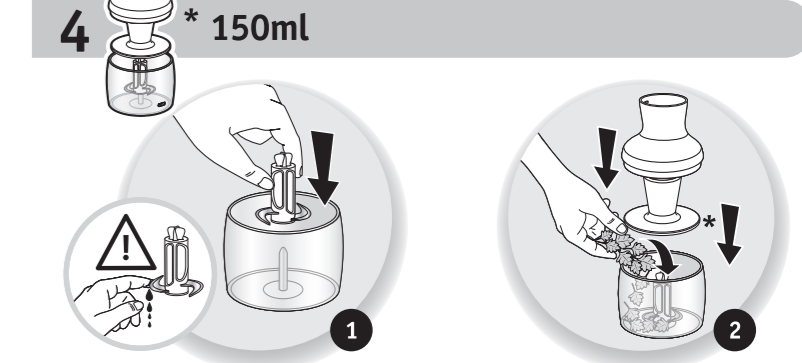
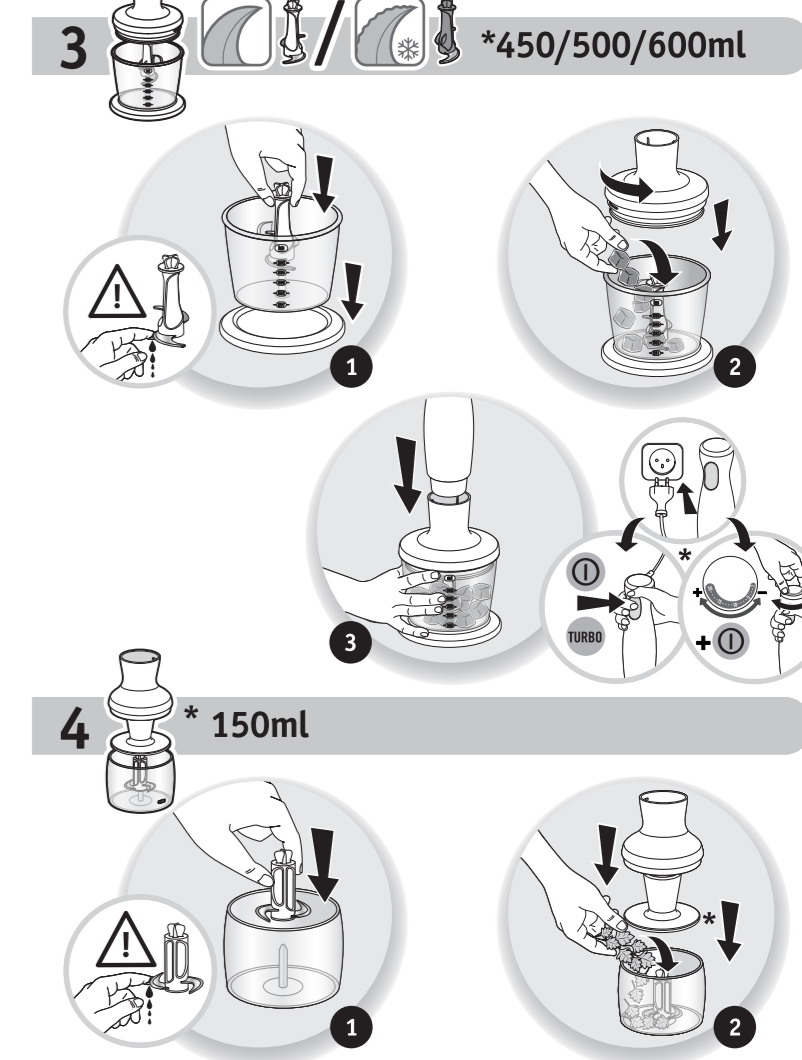
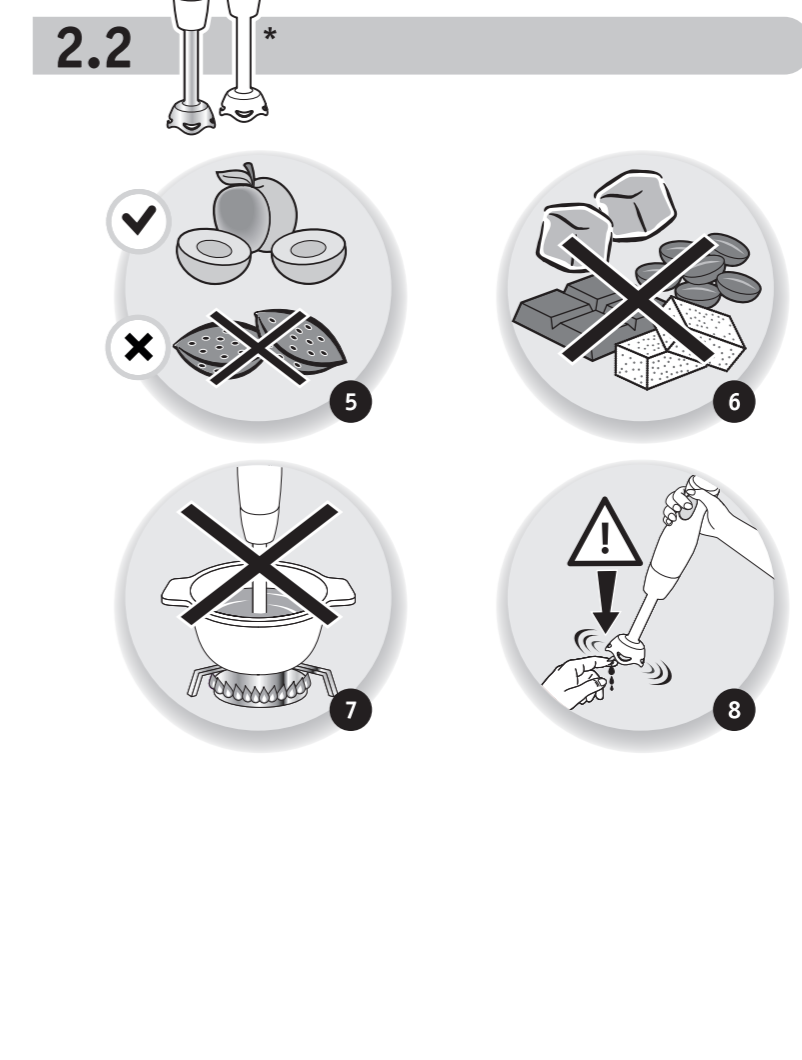
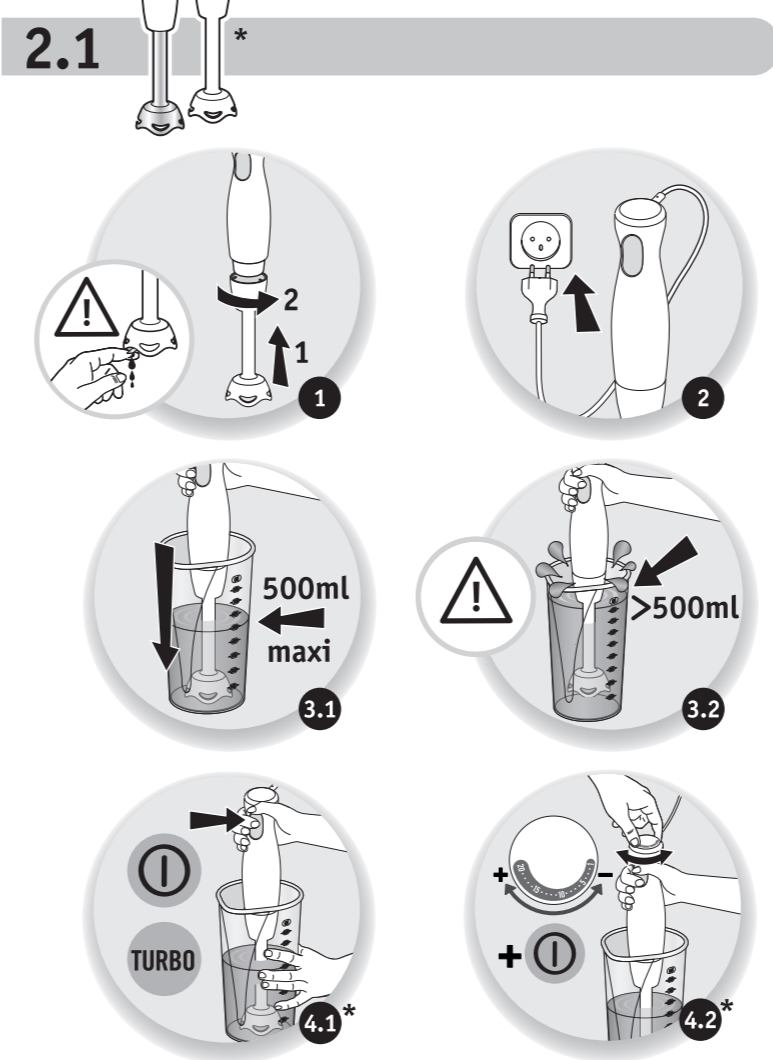
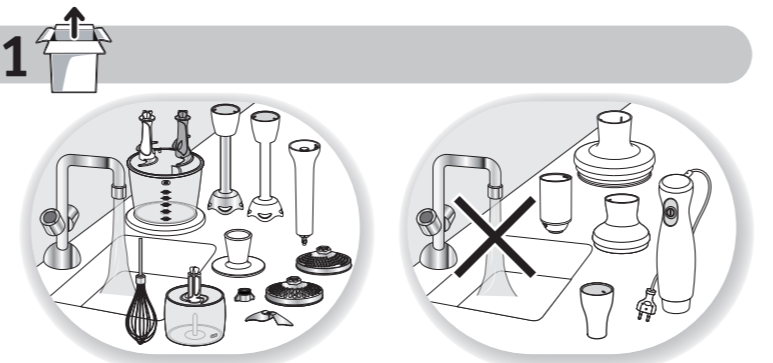
8020001264

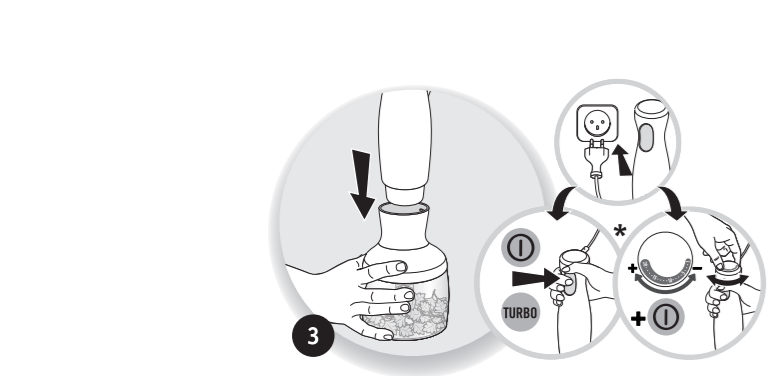
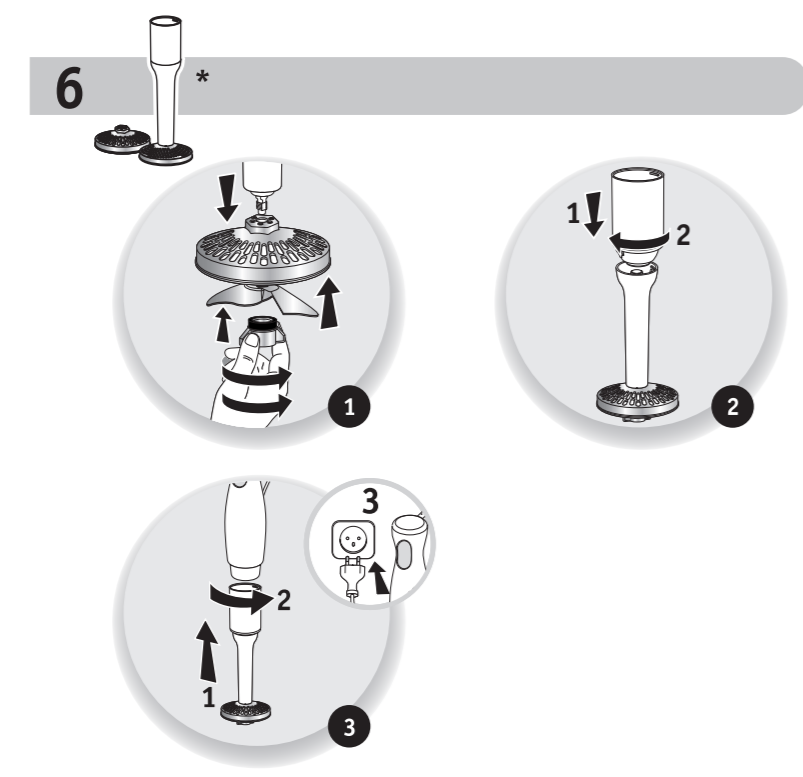
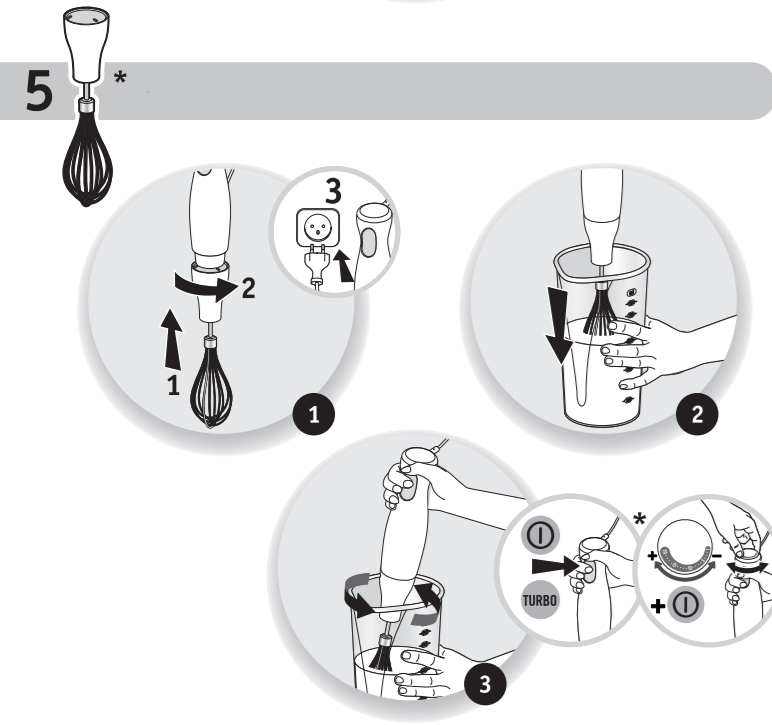


Pre prve upotrebe pažljivo pročitajte knjižicu s bezbednosnim uputstvima i ovu knjižicu.
 Molimo da prije prvog korištenja pažljivo pročitate sigurnosne upute i priručnik za korištenje.
 Prije prve upotrebe pročitajte knjižicu sa sigurnosnim uputama i knjižicu o upotrebi.
 Прочетете внимателно книжката и съветите за безопасност в нея преди първата употреба.
 Lugege enne esimest kasutuskorda tähelepanelikult ohutusnõudeid ja seda brošüüri.
 Pirms pirmās lietošanas uzmanīgi izlasiet drošības norādījumus un šo informāciju.
 Prieš naudodami prietaisą pirmą kartą įdėmiai perskaitykite saugos instrukciją ir šią instrukciją.
 Przed pierwszym korzystaniem z urządzenia przeczytaj uważnie książkę z zasadami bezpieczeństwa oraz niniejszą instrukcję.
 Před prvním použitím si pozorně přečtěte brožuru s bezpečnostními pokyny a tuto brožuru.
 Pred prvým použitím si pozorne prečítajte brožúru „Bezpečnostné odporúčania a použitie“.
 Az első használat előtt figyelmesen olvassa el a biztonsági előírásokról szóló broszúrát és a jelen broszúrát.
 อ่านคำแนะนำเพื่อความปลอดภัยและคู่มือการใช้งานอย่างละเอียดก่อนการใช้งานเป็นครั้งแรก
 처음 사용 전 안전 지침과 현 책자를 잘 읽어두시기 바랍니다.
 Vi: y ọc s tay h ống dẫn an toàn v c n s tay n y tr óc khi sử dụng.
 使用前，請仔細閱讀安全建議手冊和說明書。
 Sila baca buku arahan keselamatan dan buku ini sebelum penggunaan untuk kali pertama.
 اقرأ كتاب تعليمات الامان بعناية قبل اول استخدام .
 قبل از استفاده دفترچه راهنمای ایمنی و این دفترچه را مطالعه کنید.



 Selon modèle/Depending on model
 Je nach Modell/Afhankelijk van het model
 Secondo il modello/En función del modelo
 Consoante o modelo/ανάλογα με το μοντέλο
 Modelafhængig/Beroende på modell
 Mallista riippuen/Avhengig av modell
 Modele göre/V závislosti od modelu
 U zavisnosti od modela/Ovisno o modelu / Ovisno o modelu
 В зависимости от модели/Улізе байланысты
 in functie de model/Glede na model
 U zavisnosti od modela/Ovisno o modelu / Ovisno o modelu
 В зависимости от модели/Солтувалт моделіст
 Atbilstoši modelim/Priklausomai nuo modelio
 W zależności od modelu/Podle modelu
 Podľa modelu/Modelltöl függően
 แตกต่างกันไปในแต่ละรุ่น / 모델에 따라 다름
 Tùy theo mẫu / 視乎型號而定
 Bergantung pada model
 برحسب مدل / حسب الموزيل





*	X	X	✓
*	✓	✓	X
*	X	X	✓
	✓	✓	✓
	✓	✓	X
*	X	X	✓
	✓	✓	✓
*	✓	✓	✓
	X	X	✓
*	✓	✓	✓

*	X	X	✓
*	✓	✓	✓

*		1min	1Kg

*	200g + 300ml	① turbo	20s	500g
		① turbo	20s	500ml
		① turbo	15s	500ml
		① turbo	20s	1Kg
		① turbo	15s	500ml
		① turbo	10s	200g
		① turbo	20s	20g
		① turbo	30s Pulse	4 max
*	150ml	① turbo	3s	90g
	1000W	① turbo	3s	70g
	500-900W	① turbo	3s	100g
	300-450W	① turbo	3s	5g
		① turbo	10s	5g
*		① turbo	3min	4 max
		① turbo	3min	200ml
		① turbo	3min	1L

Si votre appareil ne fonctionne pas, vérifiez qu'il soit bien connecté au secteur, que le cordon soit en bon état. Votre appareil ne fonctionne toujours pas? Adressez-vous à un centre service agréé (voir liste dans le livret service).

If your appliance does not work, check it is properly connected to the mains and the power cord is in good condition. Your appliance still does not work? Contact an approved service centre (see the service booklet).

Sollte Ihr Gerät nicht funktionieren, überprüfen Sie, ob es ordnungsgemäß an die Stromversorgung angeschlossen ist und ob das Kabel in einwandfreiem Zustand ist. Ihr Gerät funktioniert immer noch nicht? Wenden Sie sich an einen autorisierten Kundendienst (siehe Liste im Serviceheft).

Als uw apparaat niet werkt, controleer dan of het goed op het elektriciteitsnet is aangesloten en of het snoer niet beschadigd is. Werk het apparaat nog steeds niet? Neem dan contact op met een erkend servicecentrum (zie de lijst in het serviceboekje).

Se l'apparecchio non funziona, verificate che sia ben collegato alla rete elettrica e che il cavo sia in buono stato. L'apparecchio continua a non funzionare? Rivolgersi ad un centro di assistenza autorizzato (vedere l'elenco nel libretto).

Si su aparato no funciona, asegúrese de que está bien conectado a la red eléctrica y que el cable está en buen estado. ¿Su aparato sigue sin funcionar? Diríjase a un servicio técnico autorizado (ver la lista en el folleto de servicio).

Caso o aparelho não esteja funcionando, certifique-se de que está corretamente ligado à corrente e que o cabo de alimentação se encontra em perfeitas condições de utilização. O seu aparelho continua sem funcionar? Contacte um Serviço de Assistência Técnica autorizado (consulte a lista no folheto de Serviços de Assistência Técnica).

Εάν η συσκευή σας δεν λειτουργεί, βεβαιωθείτε ότι έχει συνδεθεί σωστά στην πρίζα και ότι το καλώδιο βρίσκεται σε καλή κατάσταση. Η συσκευή σας εξακολουθεί να μη λειτουργεί; Απευθυνθείτε σε ένα εξουσιοδοτημένο κέντρο σέρβις (δείτε τη λίστα στο φυλλάδιο σέρβις).

Hvis apparatet ikke virker, kontroller om det er tilsluttet netforsyningen. Virker apparatet stadig ikke? Kontakt et autoriseret serviceværksted (se listen i servicehæftet).

Om apparatet inte fungerar, kontrollera att den är ansluten till elnätet och att sladden är i gott skick. Vad gör jag ifall apparaten fortfarande inte fungerar? Vänd dig till ett auktoriserat servicecenter (se listan i servicehäftet).

Os vaše aparat ne radi, proverite da li je pravilno povezan na električnu mrežu i da li je kabl u dobrom stanju. Vaš aparat i dalje ne radi? Obratite se ovlašćenom servisu (vidi listu u knjžici o postprodajnim uslugama).

Ako uređaj ne radi, proverite da li je ispravno priključen na električnu mrežu i je li kabl u dobrom stanju. Vaš aparat i dalje ne radi? Obratite se ovlašćenom servisu (vidi listu u knjžici o postprodajnim uslugama).

Ако уредът Ви не работи, проверете дали е правилно свързан със захранването и дали кабелът е в добро състояние. Ако уредът продължава да не работи: Обърнете се към оторизиран сервисен център (виж списъка в кнжиката за експлоатация).

Kui teie seade ei tööta, veenduge, et see oleks korralikult voolvõrku ühendatud ja et juhe oleks heas seisukorras. Teie seade ei tööta ikka? Pöörduge volitatud teenindusettevõtte poole (tutvuge nende loeteluga kasutusjuhendis).

Ja ierice nedarbojas, pārliecinieties, ka tā ir pieslēgta tīklam un ka vads nav bojāts. Vai ierice joprojām nedarbojas? Vērsieties sertificētā servisa centrā (to saraksts pievienots).

Jeigu jūsų prietaisai neveikia, patikrinkite, ar jis tinkamai prijungtas prie elektros tinkle ir ar maitinimo kable yra tinkamos būklės. Prietaisas vis tiek neveikia? Kreipkitės į patvirtintas remonto dirbtuves (žr. sąrašą aptarnavimo knygoje).

Jeżeli urządzenie nie działa, sprawdź, czy jest ono prawidłowo podłączone do sieci elektrycznej i czy kabl nie jest uszkodzony. Urządzenie nadal nie działa? Prosimy o kontakt z autoryzowanym punktem serwisowym (zob.: lista w książce gwarancyjnej).

Pokud váš přístroj nefunguje, ověřte si, zda je správně zapojen do sítě a zda je kabl v dobrém stavu. Váš přístroj přesto stále nefunguje? Obratíte se na smluvní servisní středisko (viz seznam v servisní knížce).

Ak váš prístroj nefunguje, skontrolujte, či je správne zapojený do zásuvky a či je kábel v poriadku. Zariadenie stále nefunguje? Obráťte na autorizované servisné stredisko (pozrite si zoznam v servisnej knižke).

a a készüléke nem működik, ellenőrizze, hogy megfelelően van-e csatlakoztatva, és hogy a kábel jó állapotban van-e. A készülék továbbra sem működik? Ez esetben forduljon a közeli hivatalos szakszervizhez (a szervizlistát ld. a szervizkönyvben).

หากเครื่องใช้ไฟฟ้าของคุณไม่ทำงาน โปรดตรวจสอบว่าได้เชื่อมปลั๊กเข้ากับเต้าเสียบอย่างถูกต้องหรือสายไฟเชื่อมเข้ากับเต้าเสียบอย่างถูกต้องหรือไม่ หากเครื่องใช้ไฟฟ้าของคุณยังไม่สามารถใช้งานได้ตามปกติ โปรดติดต่อศูนย์บริการเพื่อขอการรับรอง (ดูรายชื่อศูนย์บริการจากคู่มือการใช้งานผลิตภัณฑ์)

기기가 작동하지 않을 경우, 전원 연결 및 전선 상태를 확인하십시오. 기기가 여전히 작동하지 않습니까? 이 경우 공인 서비스 센터에 문의하십시오 (서비스 책자 내 리스트를 참조)

Nếu thiết bị của bạn không hoạt động, hãy chắc chắn rằng nó đã được kết nối đúng với nguồn điện, dây điện trong tình trạng tốt. Thiết bị của bạn vẫn không hoạt động? Xin vui lòng liên hệ với trung tâm dịch vụ ủy quyền (xem danh sách trong cuốn số tay).

如您的設備未能正常運作，請檢查是否已正確插電，並檢查線路是否是正常狀態。如果設備依然無法運作，請聯繫授權服務中心 (詳情請參閱清單中的服務手冊)。

Jika perkakas anda gagal berfungsi, pastikan kabel kuasa dipalangkan dengan betul dan pastikan kabel kuasa berada dalam keadaan yang baik. Adakah perkakas anda masih berfungsi? Sila hubungi pusat perkhidmatan yang diluluskan (sila rujuk senarai dalam buku panduan).

إذا لم يعمل الجهاز الخاص بك، فتأكد من أنه متصل بشكل صحيح بالتيار الكهربائي ومن أن الكابل في حالة جيدة. هل الجهاز الخاص بك لا يزال لا يعمل؟ يرجى الاتصال بمركز خدمة العملاء (انظر القائمة في كتيب الخدمة).

در صورتی که دستگاه شما کار نمی کند، مطمئن شوید دستگاه به برق وصل است و سیم برق در وضعیت مناسبی قرار دارد. آیا دستگاه شما هنوز کار نمی کند؟ لطفاً با مرکز خدمات مجاز تماس بگیرید (لیست مراکز مجاز در همین دفترچه ارائه شده است).